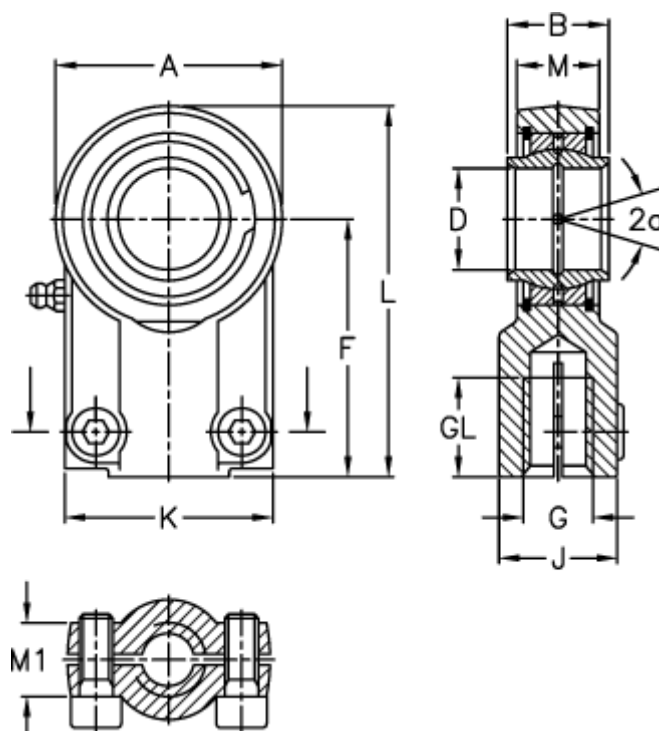


Varenummer: 03551020

Beskrivelse: Fluro hydraulik ledhoved FPR 20CE

## Mål



A	= 47	J	= 25
a (grader)	= 4	K	= 47
B	= 20	L	= 75
D	= 20	M	= 17.8
Dynamisk belastning C (kN)	= 30	M1	= 18.7
F	= 52	Moment (Nm)	= 25
g	= M16x1,5	Statisk belastning C0 (kN)	= 48
GL	= 23	Vægt	= 350